

**Bicycles carrier**

Installation and usage instructions

EN

**Fahrradträger**

Montage- und Gebrauchsanleitung

DE

**Porte-vélos**

Instructions de montage et mode d'emploi

FR

**Portabicicletas**

Instrucciones de montaje y uso

ES

**Portabici**

Istruzioni di montaggio e d'uso

IT

**Fietsendrager**

Montage- en gebruiksinstructies

NL

**Cykelhållare**

Monterings- och bruksanvisning

SV

**Cykelholder**

Monterings- og brugsvejledning

DA

**Sykelstativ**

Monterings- og bruksinstruksjoner

NO

**Pyöräteline**

Asennus- ja käyttöohjeet

FI

**Porta-bicicletas**

Instruções de montagem e de uso

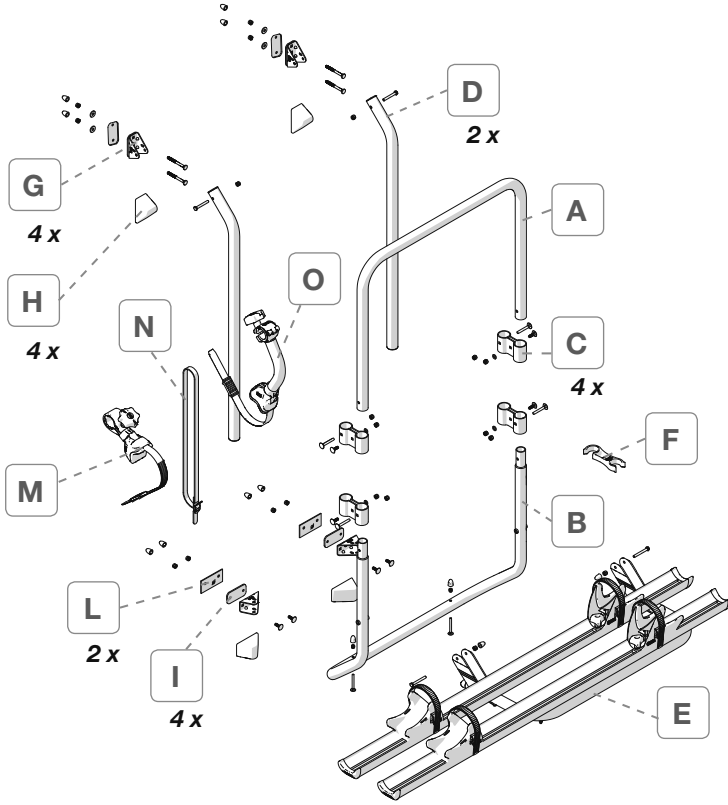
PT

## CARRY-BIKE

**200 D**

**02093-15-**





M6x20 8 x **Q**

M6x45 4 x **R**

M6x65 4 x **P**

M5x50 2 x **V**



M6x50 2 x **S**

M6x45 2 x **T**



6,4 x 12,5 4 x **U**

6,5 x 18 4 x **W**



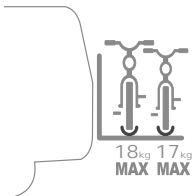
M5 2 x **Y**

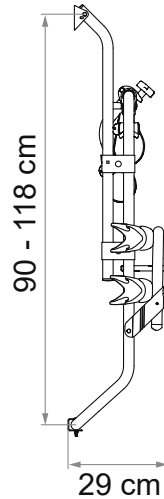
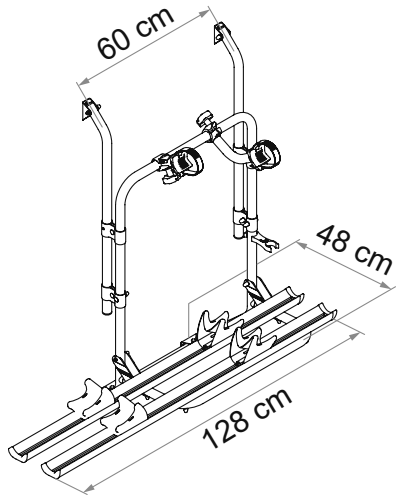


M5 2 x **K**

M6 20 x **X**

M6 10 x **Z**





Package contents / Verpackungsinhalt / Contenu de l'emballage / Contenido del embalaje /  
Contenuto dell'imballo / Inhoud van de verpakking / Förpackningens innehåll / Pakkens indhold /  
Innholdet i pakningen / Pakkauksen sisältö / Conteúdo da embalagem **p. 2**

Installation instructions / Montageanleitung / Instructions de montage / Instrucciones de montaje /  
Istruzioni di montaggio / Montage-instructies / Monteringsanvisningar / Monteringsvejledning /  
Monteringsinstruksjoner / Asennusohjeet / Instruções de montagem **p. 5**

Instructions for use / Gebrauchsanleitung / Instructions d'installation / Instrucciones de uso /  
Istruzioni di utilizzo / Gebruiksaanlecties / Bruksanvisning / Brugsvejledning / Bruksinstruksjoner /  
Käyttöohjeet / Instruções de utilização **p. 10**

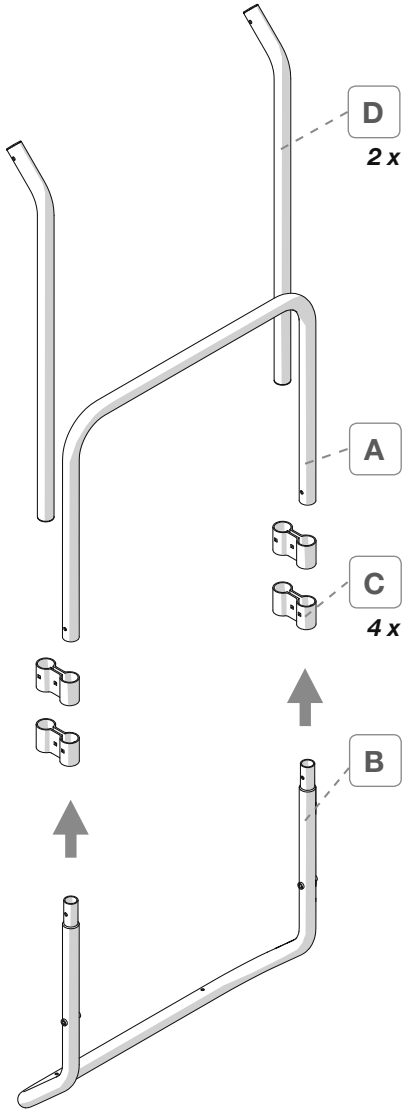
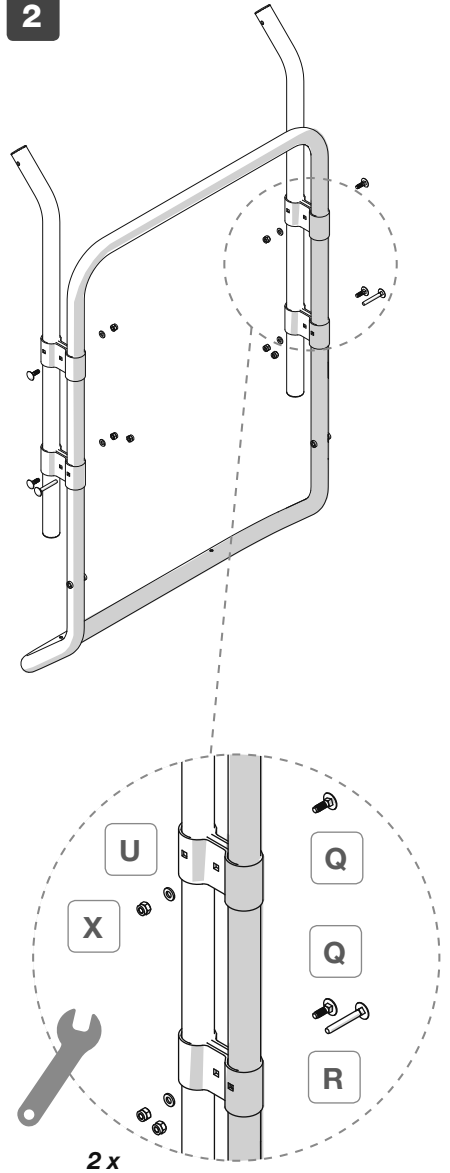
Safety instructions / Sicherheitshinweise / Consignes de sécurité / Instrucciones de seguridad /  
Avvertenze di sicurezza / Veiligheidswaarschuwingen / Säkerhetsföreskrifter / Sikkerhedsforan-  
staltninger / Sikkerhetsadvarsler / Turvallisuusvaroitukset / Advertências de segurança **p. 11**

Accessories / Zubehör / En option / Accesorios / Accessori / Benodigdheden / Tillbehör /  
Tilbehør / Tilbehør / Lisävarusteet / Acessórios **p. 23**

Warranty / Garantie / Garantie / Garantía / Garanzia / Garantie / Garanti / Garanti / Garanti /  
Takuu / Garantia **p. 23**

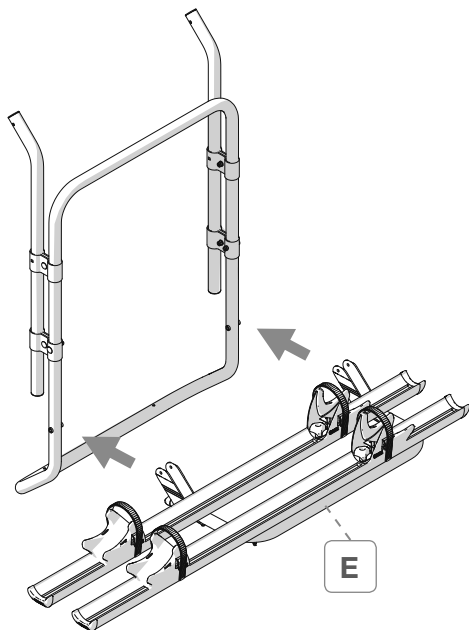


- EN** Check that nothing has been damaged or deformed during transport.  
In the event of doubts or questions concerning the installation, use or limitations of the product, contact the dealer.  
We recommend that the installation is carried out by qualified personnel and in compliance with current local regulations.
- DE** Bitte kontrollieren Sie, dass alle Einzelteile einwandfrei sind und nicht während dem Transport beschädigt wurden.  
Im Zweifelsfall oder bei Fragen zur Montage, Verwendung oder zu Einschränkungen des Produkts wenden Sie sich bitte an Ihren Händler.  
Wir empfehlen die Anbringung durch Fachpersonal in Übereinstimmung mit den geltenden lokalen Vorschriften vornehmen zu lassen.
- FR** Contrôler le contenu du colis et vérifier qu'aucune pièce n'ait été cassée ou déformée durant le transport.  
En cas de doutes ou de questions relatives à l'installation, l'utilisation et les limitations du produit, contactez votre concessionnaire.  
L'installation doit être réalisée par des personnes dûment qualifiées et conformément aux normes en vigueur dans le pays d'installation.
- ES** Controlar que ningún detalle se haya roto o deformado durante el transporte.  
En caso de dudas o si tiene alguna pregunta sobre el montaje, uso y limitaciones del producto, póngase en contacto con el distribuidor.  
Recomendamos que la instalación se realice por personal cualificado en conformidad con las regulaciones locales.
- IT** Controllare che nessun particolare sia rotto o deformato a causa di errori di trasporto.  
In caso di dubbi o domande relative al montaggio, utilizzo e limiti del prodotto, contattare il rivenditore.  
Consigliamo di far eseguire l'installazione da parte di personale qualificato ed in conformità alle vigenti normative locali.
- NL** Controleer of er geen onderdelen zijn gebroken of vervormd als gevolg van het transport.  
Neem contact op met uw dealer als u vragen of opmerkingen hebt over de montage, het gebruik en de beperkingen van het product.  
Wij raden u aan de montage te laten uitvoeren door gekwalificeerd personeel en in overeenstemming met de geldende plaatselijke voorschriften.
- SV** Kontrollera att inga delar har skadats eller deformerats under transporten.  
Kontakta försäljaren om du har frågor om monteringen, användningen och produktens gränser.  
Vi rekommenderar att kvalificerad personal utför installationen i överensstämmelse med gällande lokala standarder.
- DA** Kontrollér, at ingen del er ødelagt eller deformeret grundet fejl under transport.  
I tvivlstilfælde, eller hvis du har spørgsmål vedrørende montering eller produktets brug og begrænsninger, bedes du kontakte forhandleren.  
Vi anbefaler, at monteringen udføres af kvalificeret personale og i overensstemmelse med gældende lokale regler.
- NO** Kontroller at ingen deler er ødelagt eller deformert som følge av feil under transporten.  
Hvis du er i tvil eller har spørsmål knyttet til montering, bruk eller begrensninger for produktet, ta kontakt med forhandleren.  
Vi anbefaler at installasjonen gjennomføres av kvalifisert personale og i samsvar med gjeldende lokale regler.
- FI** Tarkasta, että mikään osa ei ole kuljetusvirheiden vuoksi rikkoutunut tai vääntynyt.  
Epäselvissä tapauksissa tai jos sinulla on tuotteen asennusta, käyttöä tai rajoituksia koskevia kysymyksiä, ota yhteys jälleenmyyjään.  
Anna asennus tehtäväksi ammattitaitoiselle henkilöstölle ja siinä on noudatettava paikallisia voimassa olevia määräyksiä.
- PT** Controlar que nenhuma peça tenha ficado partida ou deformada devido a erros de transporte.  
Em caso de dúvida ou perguntas relativas à montagem, utilização e limites do produto, contactar o revendedor.  
Aconselhamos a fazer executar a instalação por pessoal qualificado e em conformidade com as normas locais em vigor.

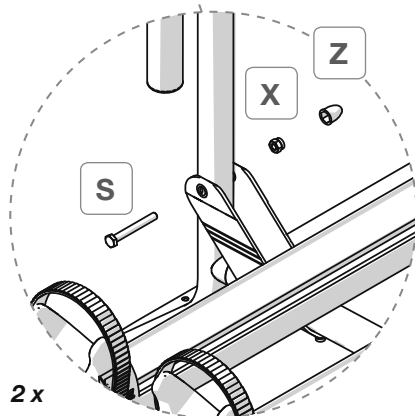
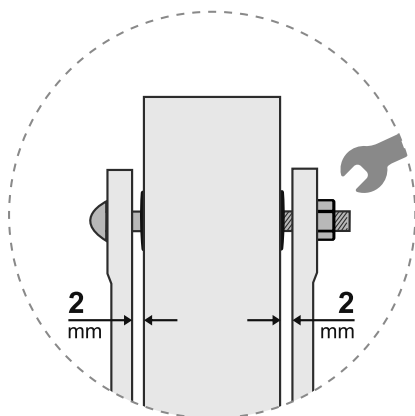
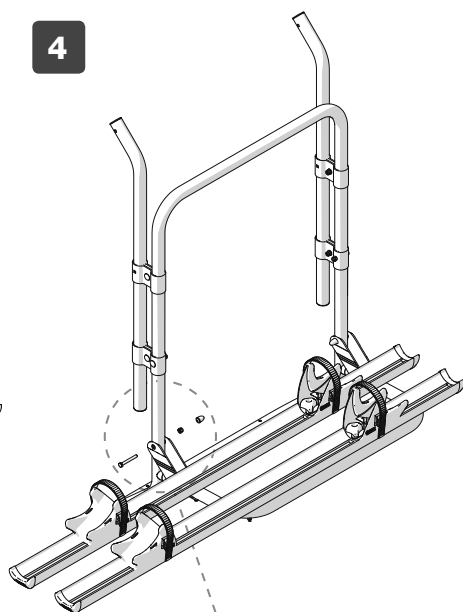
**1****2**



3



4



**WARNING!** Do not fully tighten the fork to the tube, leave 2 mm space.

**ACHTUNG!** Die Gabel nicht komplett am Rohr festziehen, 2 mm Abstand lassen

**ATTENTION!** Ne pas serrer complètement la fourche au tube, laisser un espace de 2 mm.

**ADVERTENCIA!** No apretar totalmente la horquilla al tubo, dejar 2 mm de espacio.

**ATTENZIONE!** Non stringere completamente la forcella al tubo, lasciare 2 mm di spazio.

**OPGELET!** Draai de vork niet helemaal vast op de buis, laat 2 mm ruimte vrij.

**VARNING!** Dra inte åt gaffeln till röret helt och hållet, lämna ett utrymme på 2 mm.

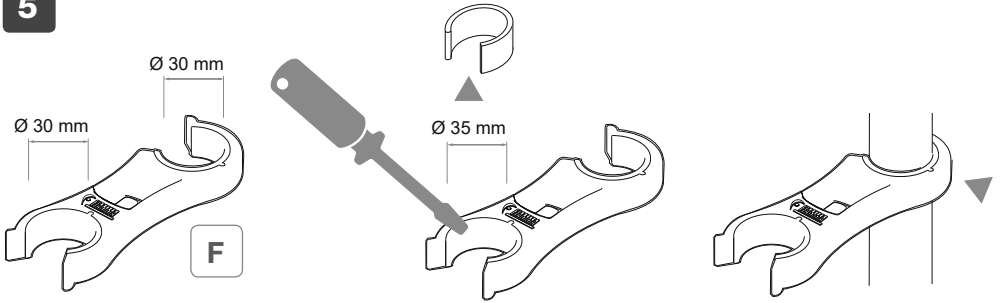
**ADVARSEL!** Stram ikke gafflen helt til røret. Efterlad et mellemrum på 2 mm.

**ADVARSEL!** Ikke stram gaffelen helt til røret, la det være et mellomrom på 2 mm.

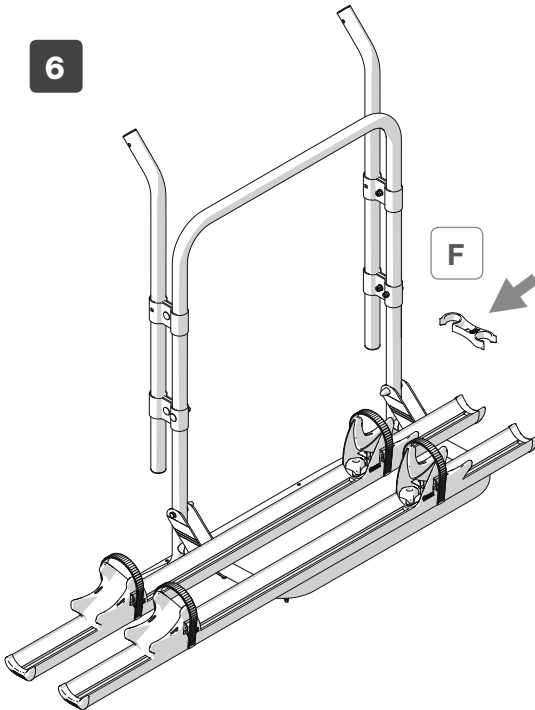
**HUOMIO!** Älä kiristä haarukkaa kokonaan putkeen, jätä 2 mm tilaa.

**ATENÇÃO!** Não apertar completamente a forquilha ao tubo, deixar 2 mm de espaço.

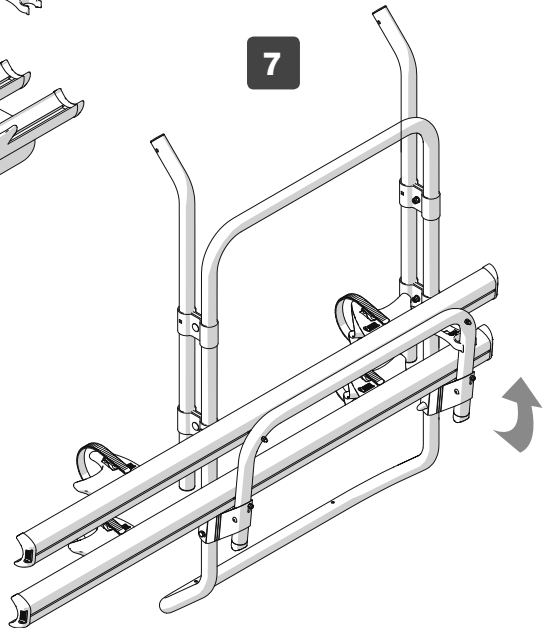
5



6

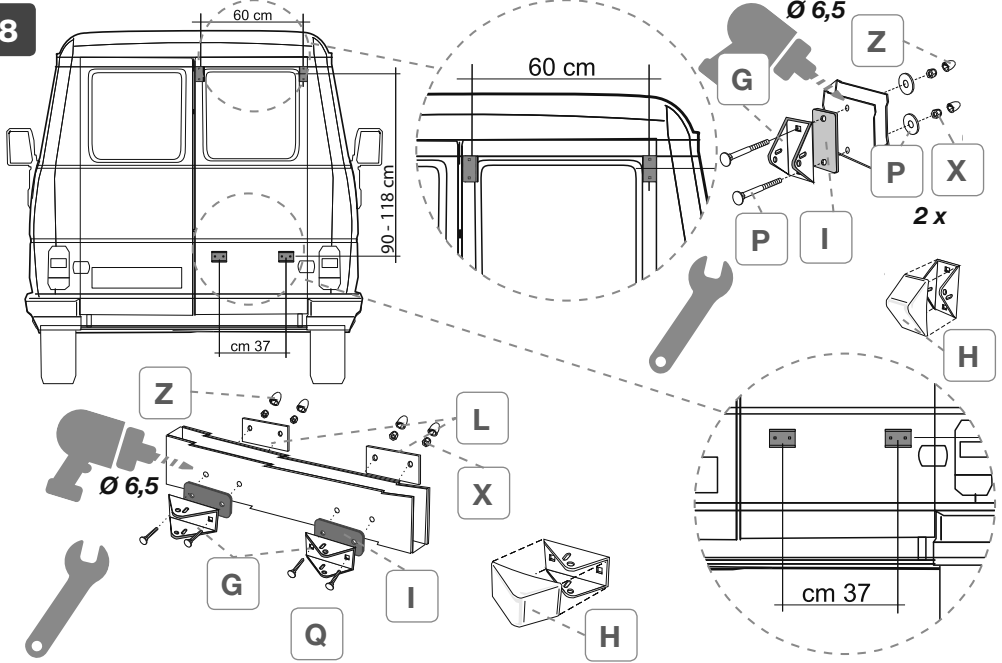


7

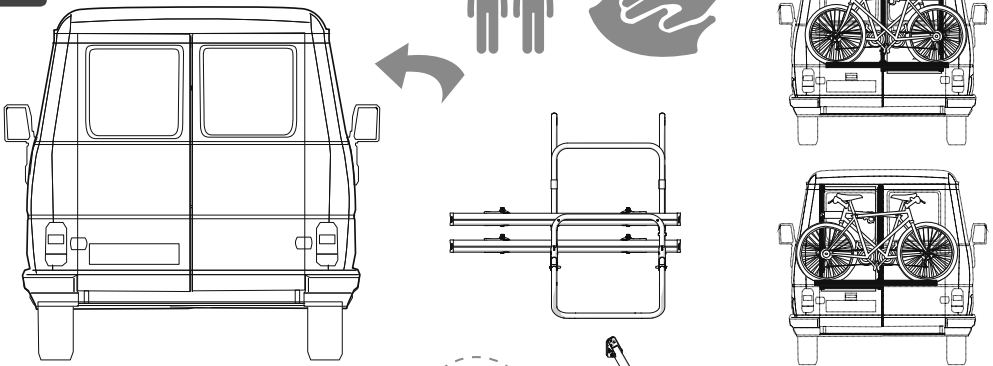




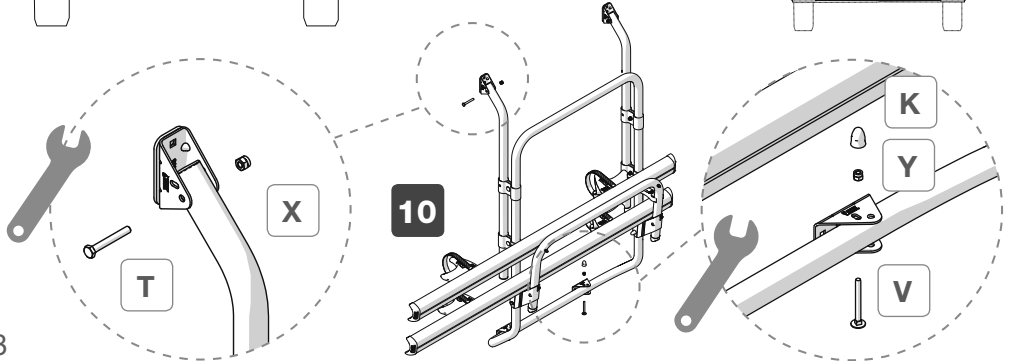
8



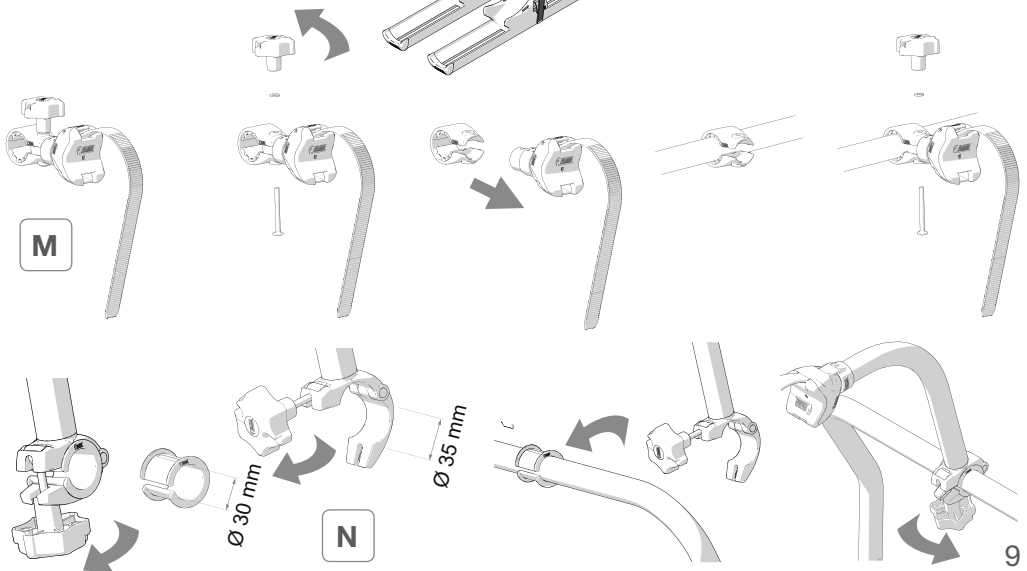
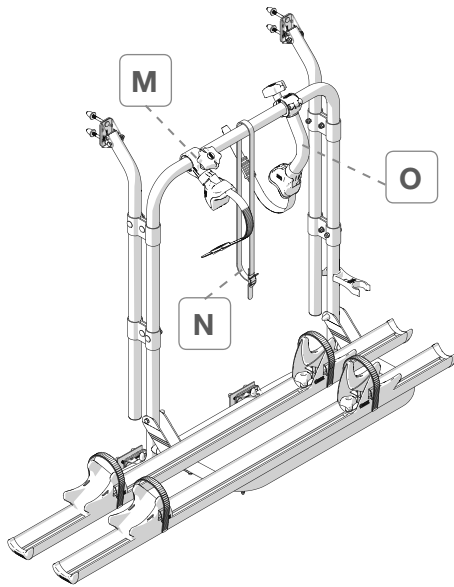
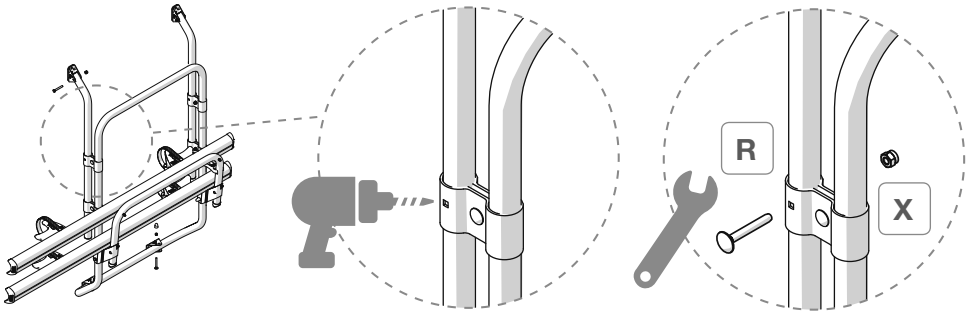
9

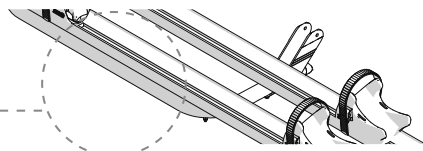
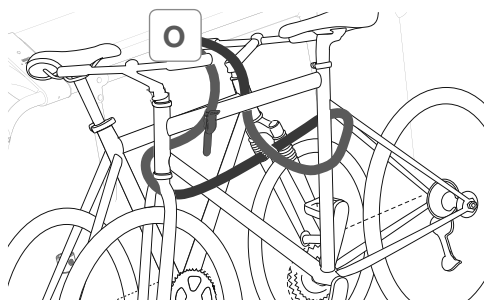
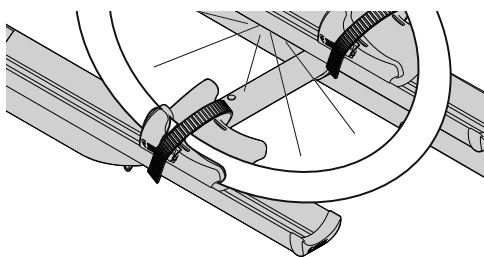
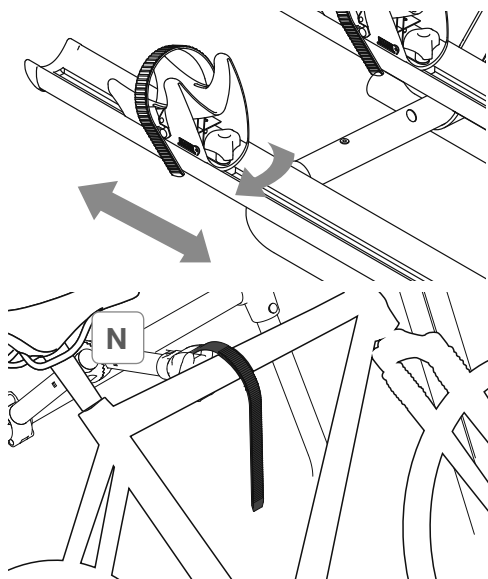


10









FP: 999999

M00

**CARRY-BIKE®**

S/N: N 2000001



EN

In case of problems please contact your local dealer indicating the data on the nameplate. Consult our website for spare parts drawing.

DE

Bei Problemen bitte den Händler kontaktieren und die auf dem Etikett aufgeführten Daten mitteilen. Auf der Homepage finden Sie die Explosionszeichnung

FR

En cas de problème, contacter le revendeur et lui communiquer les informations reportées sur la plaquette. Consulter le site Internet pour une vue éclatée des pièces de rechange.

ES

En caso de cualquier problema, ponerse en contacto con su distribuidor local facilitando los datos sobre la placa. Consultar el sitio web para el despiece de los repuestos.

IT

In caso di problemi contattare il rivenditore di zona, comunicando i dati riportati sulla targhetta. Consultare il sito web per l'esplosione ricambi.

NL

Raadpleeg uw lokale dealer in geval van problemen onder vermelding van de gegevens op het typeplaatje. Raadpleeg de website voor de detailtekening met onderdelen.

SV

Vid problem, kontakta en lokal återförsäljare och uppge uppgifterna som står på typskylten. Gå till webbplatsen för en sprängskiss över reservedelar.

DA

Kontakt din lokale forhandler i tilfælde af problemer, og angiv oplysningerne på skiltet. Rådfør med webstedet for listen over reservedele.

NO

Ved problemer ta kontakt med den lokale forhandleren, og oppgi informasjonen på merkeplaten. Se nettsidene for detaljert tegning av reservedelene.

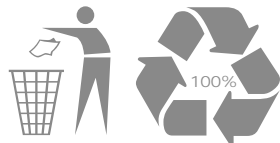
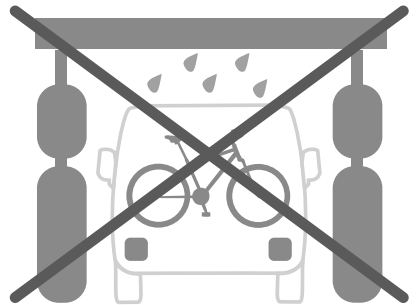
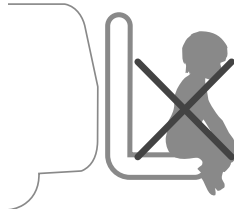
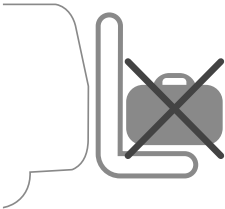
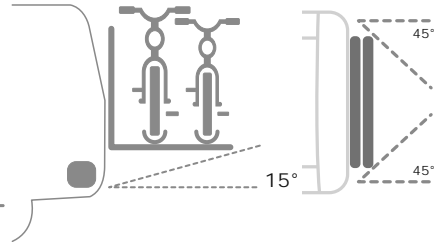
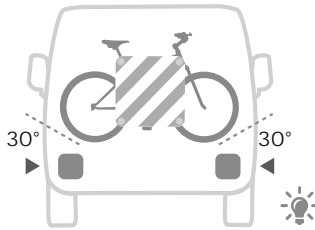
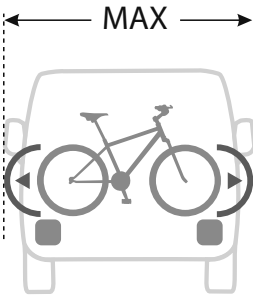
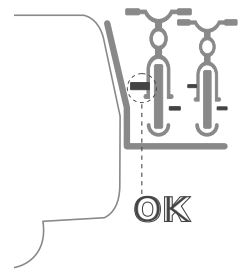
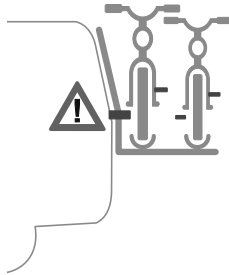
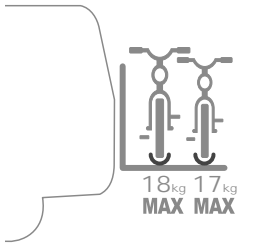
FI

Mikäli ilmenee ongelmia, ota yhteys alueen jälleenmyyjään ja ilmoita kiivessä olevat tiedot. Varaosien irto-osakuvat löytyvät nettisivuilta.

PT

Em caso de problemas contactar o revendedor de zona, comunicando os dados gravados na chapa. Consultar o sitio web para a vista explosiva das peças sobresselentes.







Read the following instructions and warnings carefully; failure to observe these installation and usage instructions as well as the laws for driving in the relevant country may cause severe harm or damage for which the manufacturer declines all responsibility. Before installation, ensure compatibility with the vehicle on which the product must be installed.

Checking that the wall/rear door is sufficiently solid and suitable for guaranteeing the resistance of the anchoring points is always mandatory. If not, strength and compliance with the maximum load indicated in the instructions are not guaranteed and it will be necessary to reinforce these points.

After having positioned the Carry-Bike on the rear axle of the vehicle, the normal weight distribution on both axles would be modified. This variation must not exceed the maximum permissible axle load.

Never exceed the maximum permitted length and the total weight of the full-load vehicle.

Make sure that loading occurs following a correct weight distribution; it must be uniformly distributed (the heaviest bike must be placed near the wall of the vehicle) to ensure better stability.

Always give warnings about the presence of the Carry-Bike on your vehicle, using a clearly signal for leaning loads and, in case of limited rear visibility, use the additional rear-view mirrors.

Take into account the presence of the Carry-Bike, paying attention during driving and especially during reversing manoeuvres, particularly if you have parking assist system.

In case of use of the bike carrier with tow make sure that the tow hook is always accessible and the corner mobility of the tow is guaranteed (volume measuring DIN 74058).

Check periodically the bicycle rack to make sure it is firmly attached, especially during the first kilometers of after long trips to avoid damages of the Carry-Bike.

While assembling, pay attention not to close the rear door if the screws of the lower bar of the Carry-Bike are not tightened, the body of the vehicle could be damaged

During Carry-Bike installation, verify that there is enough distance between handlebars and/or pedals and the vehicle's rear windows in order to avoid any damages of the window van; do not leave accessories attached (bag seats, baskets, etc) because vibrations could disengage bikes.

In some cases, the rear windscreen wiper may not work due to the presence of bicycles. Be aware of the brush radius before operating the windscreen wiper.

On this type of Carry-Bike-Covers are not allowed (Bike Cover).



Lesen Sie sich die folgenden Anweisungen und Warnhinweise sorgfältig durch. Die Nichtbeachtung dieser Montage- und Nutzungsvorschriften sowie der Bestimmungen der Straßenverkehrsordnung im Einsatzland kann zu schwerwiegenden Schäden führen, für die der Hersteller keine Verantwortung übernimmt. Vergewissern Sie sich im Vorfeld der Montage, dass das Produkt mit dem Fahrzeug, an dem es installiert werden soll, kompatibel ist.

Prüfen Sie unbedingt stets, dass die Fahrzeugwand/-tür ausreichend stabil und geeignet ist, um die Festigkeit der Ankerpunkte zu gewährleisten. Andernfalls besteht keine Garantie einer festen Anbringung und der Einhaltung der in den Anweisungen angegebenen maximalen Traglast und es müssen Verstärkungsmaßnahmen getroffen werden.

Durch die am Heck des Fahrzeugs angebrachte Ladung wird die vom Fahrzeughersteller vorgegebene Achslastenverteilung verändert. Diese Veränderung darf nicht zu einer Überschreitung der zulässigen Achslast führen.

Im beladenen Zustand dürfen die maximale Länge und Gewicht des Fahrzeugs nicht überschritten werden.

Bitte auf eine korrekte Gewichtsverteilung bei der Beladung achten; das Gewicht muss einheitlich verteilt werden (die schwereren Fahrräder nahe zum Fahrzeug) um eine erhöhte Stabilität zu gewährleisten. Die Maximallänge des Fahrzeugs darf nicht überschritten werden.

Durch Warnschilder immer auf den Fahrradträger aufmerksam machen. Bei begrenzter Sicht nach hinten wird der Einsatz von Zusatzrückspiegeln empfohlen.

Beim Mitführen des Carry-Bike auf die dadurch abgeänderte Manövrierfähigkeit achten, vor allem beim rückwärtsfahren mit Fahrzeugen, welche mit einem Parksensoren ausgestattet sind.

Beim Mitführen eines Anhängers darauf achten, dass die Anhängerkupplung jederzeit zugänglich und die Winkelbeweglichkeit gemäß der DIN74058 gewährleistet ist.

Prüfen Sie regelmäßig die Befestigung des Fahrradträgers, insbesondere nach einer ersten gewissen Fahrt und jeweils vor und nach einer längeren Fahrt.

Während der Anbringung darauf achten, dass die Hecktür erst nach dem Anziehen der Schrauben des unteren Profils des Carry Bikes geschlossen wird, um Beschädigungen an der Karosserie zu vermeiden.

Bei der Befestigung der Räder bitte immer darauf achten, dass zwischen den Lenkrädern und/oder Pedalen ausreichend Abstand zur Heckklappe/Rückfenster besteht; keine Gegenstände (wie Kindersitz, Fahrradkorb, etc.) an den Rädern befestigt lassen, welche sich durch die Vibrationen während der Fahrt lösen könnten.

Es ist nicht ausgeschlossen, dass die Benutzung des Heckscheibenwischers aufgrund der Fahrräder beeinträchtigt sein könnte.

Achten Sie auf den Radius vor dem Betätigen des Scheibenwischers.

Der Einsatz einer Fahrradabdeckung (Bike Cover) bei diesem Carry-Bike ist leider nicht möglich.



Lire attentivement les instructions de montage suivantes. Le non-respect de ces conseils d'installation ou d'utilisation mais aussi des normes relatives au code de la route du pays dans lequel vous circulez peuvent causer de graves dommages qui ne pourront aucunement engager la responsabilité du fabricant.

Avant de procéder au montage, assurez-vous de la compatibilité du produit devant être installé sur le véhicule. Il est obligatoire de vérifier que la paroi/le hayon du véhicule est suffisamment solide ou qu'elle/il est adapté/e pour garantir la résistance des points de fixation. Dans le cas contraire, la bonne tenue et la capacité maximale de chargement ne seront plus respectées et il faudra renforcer la paroi ou le hayon.

Suite à l'installation du Carry-Bike sur le train arrière du véhicule, il y aura une modification du poids par rapport à une distribution normale sur les deux essieux. Cette variation ne doit pas dépasser la charge maximale autorisée par essieu.

Ne jamais dépasser la longueur maximale admise et le poids total autorisé du véhicule en charge.

Le chargement doit se faire en respectant une correcte distribution du poids : la charge doit être distribuée de manière homogène (les vélos les plus lourds doivent être placés sur les rails les plus proches de la paroi du véhicule) pour garantir une plus grande stabilité et sans dépasser la largeur du véhicule.

Toujours signaler la présence d'un porte-vélos par l'intermédiaire d'un panneau de signalisation pour chargement dépassant le gabarit du véhicule et, en cas de visibilité arrière réduite, l'utilisation de rétroviseurs supplémentaires est recommandée.

Conduire avec un porte-vélos demande de savoir adapter son style de conduite en faisant tout particulièrement attention aux manœuvres de marche arrière, spécialement si le véhicule est équipé de dispositif d'aide au stationnement.

En cas d'utilisation avec une remorque, vérifier que le crochet d'attelage soit accessible et que le mouvement angulaire de la remorque soit garanti (mesure du volume DIN 74058).

Contrôler régulièrement l'état des éléments de fixation du porte-vélos, en particulier après avoir parcouru les premiers Km suivant l'installation et, à chaque occasion, avant et après les plus longs trajets pour éviter tout dommage au Carry-Bike.

Au cours de l'installation, faire attention à ne pas fermer le hayon si les vis de la barre inférieure du Carry-Bike ne sont pas bien fixées ; cela risquerait d'endommager la carrosserie.

Concernant l'arrimage des vélos, vérifier qu'il y ait une distance suffisante entre les guidons et/ou les pédales et les lunettes des véhicules pour éviter de compromettre l'intégrité de la vitre du fourgon. Retirer les accessoires (sièges pour enfants, paniers, etc.) des vélos car ils pourraient se détacher à cause des vibrations.

Dans certains cas, il est possible que la présence des vélos empêche le fonctionnement de l'essuie-glace arrière. Vérifier le rayon d'action du balai de l'essuie-glace avant d'activer ce dernier.

Sur ce type de Carry-Bike il n'est pas possible d'utiliser la bâche de protection pour vélos (Bike Cover).



Lea atentamente las siguientes instrucciones y advertencias; el incumplimiento de estas normas de montaje y uso y de las normas del código de circulación del país por el que se circula puede causar daños graves sobre los que el fabricante declina toda responsabilidad. Antes del montaje, asegúrese de que el producto sea compatible con el vehículo en el que se instalará.

Es obligatorio comprobar siempre la solidez suficiente de la pared/portón del vehículo y que sea adecuada para garantizar la resistencia de los puntos de anclaje. De lo contrario, la sujeción y el cumplimiento de la carga máxima indicada en las instrucciones no están garantizados y será necesario reforzarla.

A consecuencia de la instalación del Carry-Bike sobre el eje trasero de vehículo, la normal distribución de los pesos sobre los dos ejes se modifica. Es importante no sobrepasar nunca la carga máxima admisible por cada eje (verificar en el permiso de circulación).

No superar nunca la longitud máxima permitida y el peso total máximo del vehículo a plena carga.

La carga tiene que estar distribuida uniformemente y según la correcta distribución del peso (las bicis más pesadas cerca de la pared del vehículo) y no tiene que superar la anchura máxima del vehículo.

Indicar siempre la presencia del portabicicletas con una señal de cargas salientes y en caso de visibilidad trasera reducida, es aconsejable utilizar los espejos retrovisores adicionales.

Tener en cuenta la presencia del Carry-Bike, poniendo cuidado durante la conducción y especialmente mientras se realizan maniobras de marchas atrás, sobretodo si el vehículo está equipado con sensores de aparcamiento.

Es importante verificar que en caso de uso con remolque, permanezca accesible el enganchador de vagones y que sea garantizada movilidad angular del remolque (medidas del volumen DIN 74058).

Controlar periódicamente el estado de fijación del Carry-Bike sobretodo después de los primeros Kms y cada vez antes y después de los viajes más largos, asegurándose que los estribos no se hayan desplazados, para evitar daños del Carry-Bike.

Durante la instalación poner cuidado de no cerrar el portalón si los tornillos de la barra inferior del Carry-Bike no están apretados porque podrían dañar la carrocería del vehículo

Al fijar las bicicletas, controlar que la distancia entre las mancuernas y / o los pedales y las aletas traseras de los vehículos sea suficiente, para no comprometer la integridad del vidrio de la furgoneta; es necesario desenganchar de las bicis y guardar dentro del vehículo las partes separables (como asientos para niños, bolsos, compresores de aire) porque con las vibraciones podrían separarse.

En algunos casos, el limpiaparabrisas trasero podría no funcionar debido a la presencia de bicicletas. Tener en cuenta el radio de acción del cepillo antes de accionar el limpiaparabrisas.

Sobre este tipo de Carry-Bike no es posible el uso de las fundas para bicicletas (Bike Cover).



Leggere con attenzione le seguenti istruzioni e avvertenze; il mancato rispetto di queste norme di montaggio e utilizzo nonché delle normative del codice stradale del paese di circolazione possono causare gravi danni in ordine ai quali la ditta produttrice declina ogni responsabilità. Prima del montaggio assicurarsi la compatibilità con il veicolo sul quale il prodotto deve essere installato.

È obbligatorio verificare sempre la sufficiente solidità della parete/portellone del veicolo e che essa/o sia idonea a garantire la resistenza dei punti di ancoraggio. In caso contrario non è garantita la tenuta ed il rispetto del carico massimo indicato nelle istruzioni e si renderà necessario rinforzarla.

A seguito del posizionamento del Carry-Bike sull'asse posteriore del veicolo, la normale distribuzione dei pesi sui due assi viene modificata. Questa variazione non deve eccedere il carico massimo ammissibile per ogni asse.

Non superare mai la lunghezza massima consentita e il peso totale massimo del mezzo a pieno carico.

Fate attenzione che il carico avvenga seguendo una corretta distribuzione del peso: il carico deve essere distribuito omogeneamente (le bici più pesanti devono essere posizionate sulle canaline più vicine al mezzo) per garantire maggiore stabilità e non deve oltrepassare la larghezza massima del mezzo.

Segnalare sempre la presenza del porta biciclette con l'ausilio di un cartello indicante carichi sporgenti ed in caso di visibilità posteriore ridotta si consiglia l'utilizzo degli specchietti retrovisori supplementari.

Tenere conto della presenza del Carry-Bike, prestando attenzione durante la marcia e soprattutto durante le manovre di retromarcia, in particolar modo se il mezzo è dotato di sensori di parcheggio.

Verificare che, in caso di utilizzo con rimorchio, rimanga accessibile il gancio di traino e che sia garantita la mobilità angolare del rimorchio (misurazione del volume DIN 74058).

Controllare periodicamente lo stato di fissaggio del portabiciclette soprattutto dopo aver percorso i primi Km dal montaggio ed ogni volta prima e dopo i viaggi più lunghi, per evitare il danneggiamento del Carry-Bike.

Durante l'installazione prestare attenzione a non chiudere il portellone se le viti della barra inferiore del Carry-Bike non sono tirate; si potrebbe danneggiare la carrozzeria.

Durante il fissaggio delle bici, verificare che ci sia sufficiente distanza tra i manubri e/o pedali ed i lunotti dei mezzi, per evitare di compromettere l'integrità del vetro del furgone; non lasciare agganciate accessori (seggiolini bambini, cestini, ect) alle biciclette perché con le vibrazioni potrebbero sganciarsi.

In alcuni casi il tergicristallo posteriore potrebbe non funzionare a causa della presenza delle biciclette. Fare attenzione al raggio d'azione della spazzola prima di azionare il tergicristallo.

Su questo tipo di Carry-Bike non è possibile il montaggio delle coperture per le biciclette (Bike Cover).





Lees de volgende instructies en waarschuwingen zorgvuldig door; niet-naleving van deze montage- en bedieningsvoorschriften en van de verkeersregels in het land van gebruik kan ernstige schade veroorzaken waarvoor de fabrikant niet verantwoordelijk is. Controleer voor de montage of deze compatibel is met het voertuig waarop het product moet worden geïnstalleerd.

Het is verplicht om altijd de voldoende stevigheid van de wand/achterklep van het voertuig te controleren en of het geschikt is om de weerstand van de ankerpunten te kunnen garanderen. Zoniet is de afdichting alsook de naleving van de maximale belasting zoals aangegeven in de instructies niet gegarandeerd en moet deze worden versterkt.

Na montage van de Carry-Bike op de achteras van het voertuig is de normale gewichtsverdeling op de twee assen gewijzigd. Deze wijziging mag het maximaal toegestane gewicht per as niet overschrijden.

Overschrijdt nooit de maximumlengte en de technisch toelaatbare maximummassa van het voertuig in volledig geladen toestand.

Zorg voor een goede gewichtsverdeling van de lading: de lading moet gelijkmatig verdeeld zijn (de zwaarste fietsen moeten op de dichtst tegen de achterwand aanliggende wielgoten worden geplaatst) voor een maximale stabiliteit en mag niet breder zijn dan de maximale breedte van het voertuig.

De aanwezigheid van de fietsendrager moet steeds worden aangegeven met een kenteken voor overhangende ladingen en bij verminderd zicht naar achteren is het gebruik van hulp spiegels aanbevolen.

Houd steeds rekening met de aanwezigheid van de Carry-Bike, wees voorzichtig tijdens het rijden en vooral bij het achteruitrijden, in het bijzonder als het voertuig is uitgerust met parkeersensoren.

Controleer bij gebruik van een aanhangwagen of de trekhaak toegankelijk is en of de ruimte voor de hoekbeweging van de aanhangwagen in acht genomen wordt volgens DIN 74058.

Controleer regelmatig de bevestiging van de fietsendrager, vooral na de eerste kilometers na installatie en telkens vóór en na lange ritten, om schade aan de Carry-Bike.

Zorg er tijdens de montage voor dat de achterklep niet gesloten wordt als de schroeven van de onderste balk van de fietsdrager niet zijn aangetrokken; hierdoor kan de carrosserie beschadigd raken.

Controleer bij het bevestigen van de fietsen of er voldoende afstand is tussen de sturen en/of de pedalen en de achterraut van het voertuig om glasschade te voorkomen. Verwijder eventuele accessoires (kinderzitjes, manden, enz.) van de fietsen die als gevolg van trillingen kunnen loskomen.

In sommige gevallen kan de werking van achterste ruitenwisser worden gehinderd door de aanwezigheid van de fietsen. Controleer de wisslag alvorens de achterste ruitenwisser in te schakelen.

Op dit type Carry-Bike is de montage van fietsshozen (Bike Cover) niet mogelijk.



Läs noggrant igenom instruktionerna och anvisningarna. Försummelse att följa dessa monteringsinstruktioner och bruksanvisningen samt trafikreglerna i landet där fordonet används kan leda till allvarliga skador som tillverkaren inte ansvarar för. Innan monteringen, se till att produkten är kompatibel med fordonet som den installerats på.

Se alltid till att väggen/dörren på fordonet är stabil och att den är lämplig för att motstå förankringspunkterna. I annat fall garanteras inte tätningen och den maximala belastningen som anges i instruktionerna kan inte garanteras och ska därför förstärkas.

Efter att Carry-Bike har placerats på bilens bakaxel ändras den normala fördelningen av vikterna på de två axlarna. Denna ändring får inte leda till att den maximala tillåtna belastningen på varje axel överstigs.

Överstig aldrig fordonets tillåtna maximala längd och maximala totalvikt vid full belastning.

Se till att en korrekt viktfördelning garanteras under belastningen: belastningen måste vara jämnt fördelad (tyngre cyklar ska placeras på skenorna närmast fordonet) för att säkerställa en högre stabilitet och att fordonets maximala bredd inte överstigs.

Signalera alltid cykelhållaren med en skylt som varnar för utskjutande laster och vid nedsatt sikt på baksidan är det lämpligt att använda ytterligare backspeglar.

Ta hänsyn till den monterade Carry-Bike och var uppmärksam under körningen och framför allt under backning, speciellt om bilen är utrustad med parkeringssensorer.

Se till att dragkroken kan nås när släpvagn används och att släpvagnens vinkelrörlighet garanteras (volymmätning DIN 74058).

Kontrollera regelbundet cykelhållarens fastsättning, särskilt efter den första körsträcka efter monteringen och varje gång före och efter längre resor, för att undvika skador på Carry-Bike.

Se till att inte bakluckan stängs under installationen om skruvarna till den nedre stången på Carry-Bike inte dragits åt eftersom det kan orsaka skador på karossen.

När du spänner fast cyklarna, kontrollera att det finns ett tillräckligt avstånd mellan styrena och/eller pedalerna och bakfönstren för att undvika att transportbilens fönster kan gå sönder. Lämna inte tillbehör (babystolar, korgar, osv.) på cyklarna eftersom de kan lossna pga vibrationer.

Cyklarna kan i vissa fall förhindra bakrutetorkarens funktion. Kontrollera torkarnas aktionsradie innan vindrutetorkaren sätts på.

På den här typen av Carry-Bike kan inga skydd för cyklarna monteras (Bike Cover).



DA

Læs omhyggeligt følgende anvisninger og advarsler. Manglende overholdelse af disse monterings- og brugsanvisninger, samt færdselsloven i landet hvor der køres, kan forårsage alvorlige skader, som fabrikanten fralægger sig ethvert ansvar for. Før produktet monteres, skal man sikre sig, at det er kompatibelt med køretøjet, det monteres på.

Det er altid påbudt at sikre, at køretøjets væg/bagklap er tilstrækkelig solid, og at den er egnet til at garantere forankringspunkternes styrke. I modsat fald er bæreevnen i forhold til den maks. tilladte belastning angivet i anvisningerne ikke garanteret, og det vil være nødvendigt at forstærke den.

Efter placeringen af Carry-Bike på køretøjets bakaksel, skal den normale vægtfordeling på de to akser modificeres. Denne ændring må ikke overstige den maks. tilladte belastning på hver akse.

Den maksimale længde og den samlede maksimale vægt for læsset køretøj må aldrig overskrides.

Vær opmærksom på, at læsningen foregår i henhold til en hensigtsmæssig vægtfordeling. Lasten skal fordeles jævnt (de tungeste cykler skal placeres på de holdere, som sidder tættest på køretøjet) for at sikre større stabilitet, og må ikke overskride køretøjets maksimale bredde.

Gør altid opmærksom på cykelholderen ved hjælp af et skilt, som angiver de udragende læs, og i tilfælde af mindsket udsyn bagud, anbefales brugen af ekstra bakspejle.

Tag hensyn til monteringen af Carry-Bike ved at være opmærksom i løbet af kørslen og især ved manøvrer i baggear. Specielt, hvis køretøjet er udstyret med parkeringssensorer.

Hvis der køres med anhænger, kontrollerer man, at bugseringskrogen er tilgængelig og, at anhængerens drejebevægelser garanteres (rumfang DIN 74058).

Kontrollér jævnligt cykelholderens fastspændingstilstand, især efter de første kilometer efter monteringen, og hver gang før og efter lange ture for at undgå skader på Carry-Bike.

Under monteringen skal man være opmærksom på ikke at lukke bagklappen, hvis skruerne på den nederste stang til Carry-Bike ikke er strammede. Det risikerer at beskadige karrosseriet.

Når cyklerne fastspændes, skal man kontrollere, at der er tilstrækkelig stor afstand mellem cykelstyrene og/eller pedalerne og køretøjets bagruder for at undgå, at varevognens glasrude går i stykker. Tilbehør (barne stole, kurve osv.) må ikke efterlades på cyklerne, da de kan frigøre sig med vibrationerne.

I visse tilfælde fungerer bagruden muligvis ikke grundet de monterede cykler. Vær opmærksom på viskerbladets rækkevidde, inden vinduesviskeren aktiveres.

På denne type af Carry-Bike er det ikke muligt at montere beskyttelser til cyklerne (Bike Cover).



## NO

Les følgende instruksjoner og advarsler nøye. Manglende overholdelse av disse monteringsstandardene og bruksbetingelsene og for veitrafikkloven i brukslandet vil kunne forårsake alvorlige skader som selskapet fraskriver seg alt ansvar for. Før montering må du forsikre deg om at produktet er kompatibelt med kjøretøyet som det skal monteres på. Det er påbudt å alltid kontrollere at vegg/døråp på kjøretøyet er tilstrekkelig solid og at er egnet slik at resistensen til forankringspunktene kan garanteres.

I motsatt fall kan ikke feste og den maksimale lasten som er angitt i instruksjonene garanteres, og produktet må forsterkes.

Etter å ha plassert Carry-Bike på kjøretøyet bakre aksel endres den normale fordelingen av vekten på de to akslene. Denne variasjonen må ikke overstige den maksimalt tillatte lasten per aksel.

Du må aldri overstige den maksimalt tillatte lengden og den maksimalt tillatt vekten for kjøretøyet ved full last.

Pass på at lasten plasseres slik at vekten fordeles korrekt. Lasten skal plasseres jevnt (de tyngste syklene skal plasseres på stengene som er nærmest bilen), for å garantere større stabilitet må de ikke stikke ut over bredden på kjøretøyet.

Varsle alltid om sykkelstativet ved hjelp at et skilt som varsler om utstikkende last, og i tilfelle av redusert sikt bakover anbefaler vi bruken av ekstra bakspeil.

Vær oppmerksom på Carry-Bike. Pass på under vanlig kjøring og særlig under rygging, spesielt hvis kjøretøyet er utstyrt med parkeringssensorer.

Kontroller, i tilfelle av bruk med henger, at festekrokene er tilgjengelig og at vinkelbevegelsen til hengeren er garantert (volummåling DIN 74058).

Kontroller jevnlig festene til sykkelstativet, særlig etter at du har kjørt de første kilometerne etter montering og hver gang før og etter lengre reiser, for å unngå skader på Carry-Bike.

Under installasjonen må du være forsiktig og passe på at du ikke lukker døren hvis skruene på den nedre stangen av Carry-Bike ikke er strammet. Det vil kunne skade karosseriet.

Under festing av syklene må du kontrollere at det er tilstrekkelig avstand mellom styrene og/eller pedalene og bakvinduene på kjøretøyet, for å unngå å ødelegge glasset på bilen. La aldri tilbehør (barneseter, kurver, etc.) sitte på syklene, da de vil kunne løsne som følge av vibrasjoner.

I enkelte tilfeller vil ikke den bakre vindusviskeren fungere på grunn av syklene. Pass på at aksjonsradiusen til kosten før du setter i gang vindusviskeren.

På denne typen Carry-Bike kan du ikke montere sykkelpresenninger (Bike Cover).

Lue huolellisesti seuraavat ohjeet ja varoitukset. Näiden asennus- ja käyttöohjeiden noudattamatta jättäminen tai käyttömaan tieliikennettä koskevien määräysten vastainen käyttö voivat aiheuttaa vakavia vahinkoja, joiden osalta valmistajayhtiö kieltäytyy kaikesta vastuusta. Ennen asennusta on tarkistettava ajoneuvon yhteensopivuus asennettavan tuotteen kanssa.

On pakollisesti tarkistettava aina, että ajoneuvon seinä/luukku on riittävän kestävä ja että se pystyy takaamaan tarvittavan kestävyuden kiinnityspisteissä. Päinvastaisessa tapauksessa ei taata ohjeissa ilmoitettuja pitävyyttä sekä maksimikuormitusta ja tällöin niitä on vahvistettava.

Kun Carry-Bike on asennettu ajoneuvon taka-akselille, kahden akselin normaali painon jakautuminen muuttuu. Tämä muutos ei saa ylittää kunkin akselin suurinta sallittua kuormitusta.

Älä koskaan ylitä sallittua enimmäispituutta tai ajoneuvon kokonaispainoa täysin kuormitettuna.

Varmista, että kuormaaminen tapahtuu noudattaen oikeaa painon jakautumista: kuorman täytyy jakautua tasaisesti (painavimmat pyörät on sijoitettava lähempänä ajoneuvoa oleviin uriin) paremman vakauden takaamiseksi eikä se saa ylittää ajoneuvon enimmäislevyettä.

Ilmoita aina pyörätelineen paikallaolosta kyltillä, joka osoittaa ulkonevat kuormat, ja käytä lisätaustapeilejä, jos näkyvyys taakse on heikentynyt.

Huomioi Carry-Biken paikallaolo ja ole varovainen ajon ja ennen kaikkea peruuttamisen aikana, erityisesti jos ajoneuvossa on pysäköintianturit.

Jos käytät perävaunua varmista, että hinauskoukku on saavutettavissa ja että perävaunun kulmaliikkuvuus taataan (mitta DIN 74058).

Tarkasta säännöllisesti pyörätelineen kiinnitys, erityisesti ajettuasi ensimmäiset kilometrit asentamisen jälkeen ja aina ennen pitkiä matkoja sekä niiden jälkeen, jotta vältät Carry-Biken.

Asennuksen aikana varo sulkemasta ovea, jos Carry-Bike alatuen ruuveja ei ole kiristetty, kori voi vahingoittua.

Polkupyörien kiinnittämisen aikana tarkasta, että ohjaustankojen ja/tai polkimien ja ajoneuvon takaikkunan välillä on riittävästi tilaa lasin vahingoittumisen välttämiseksi. Älä jätä lisävarusteita (lasten istuimia, koreja tms.) kiinni pyöriin, tärinä voi saada ne irti.

Joissain tapauksissa takalasin pyyhkijä ei ehkä toimi pyörien vuoksi. Huomioi sulan toimintasäde ennen pyyhkijän käynnistämistä.

Tämän tyyppiseen Carry-Bikeen ei voi asentaa polkupyörien suojusta (Bike Cover).



Ler com atenção as seguintes instruções e advertências; o desrespeito por estas normas de montagem e utilização assim como pelas normas do código da estrada do país de circulação pode causar graves danos relativamente aos quais a empresa produtora declina quaisquer responsabilidades.

Antes da montagem certificar-se da compatibilidade com o veículo no qual o produto deve ser instalado. É obrigatório verificar sempre a suficiente solidez da parede/porta traseira do veículo e que a mesma seja idónea para garantir a resistência dos pontos de ancoragem. Em caso contrário, não está garantida a vedação e o respeito da carga máxima indicada nas instruções e será necessário reforçar a parede/porta traseira.

Em seguimento do posicionamento do Carry-Bike no eixo posterior do veículo, a normal distribuição dos pesos nos dois eixos deve ser modificada. Esta variação não deve exceder a carga máxima admissível para cada eixo.

Nunca ultrapassar o comprimento máximo permitido e o peso total máximo do veículo com plena carga.

Prestar atenção que o carregamento seja efetuado seguindo uma correta distribuição do peso: a carga deve ser distribuída de forma homogênea (as bicicletas mais pesadas devem ser posicionadas nas calhas mais próximas do veículo) para garantir maior estabilidade e não deve ultrapassar a largura máxima do veículo.

Sinalizar sempre a presença do porta-bicicletas com a ajuda de um cartaz que indique cargas salientes e, em caso de visibilidade posterior reduzida, aconselha-se a utilização dos espelhos retrovisores suplementares.

Ter sempre em conta a presença do Carry-Bike, prestando atenção durante o andamento e sobretudo durante as manobras de marcha-atrás, em especial se o veículo for dotado de sensores de estacionamento.

Verificar que, em caso de utilização com atrelado, fique acessível o gancho de reboque e que esteja garantida a mobilidade angular do atrelado (medição do volume DIN 74058).

Controlar periodicamente o estado de fixação do porta-bicicletas sobretudo depois de ter percorrido os primeiros Km após a montagem e sempre antes e depois das viagens mais compridas, para evitar danos no Carry-Bike.

Durante a instalação prestar atenção para não fechar a tampa da bagageira se os parafusos da barra inferior do Carry-Bike não foram retirados; poderia danificar-se a carroçaria.

Durante a fixação das bicicletas, verificar que haja suficiente distância entre os guiadores e/ou os pedais e os óculos posteriores dos veículos, para evitar comprometer a integridade do vidro do furgão; não deixar engatados acessórios (cadeirinhas para crianças, cestos, ect.) nas bicicletas porque com as vibrações se poderão desengatar.

Em alguns casos o limpa-para-brisas posterior poderá não funcionar devido à presença das bicicletas. Prestar atenção ao raio de ação da escova antes de acionar o limpa-para-brisas.

Neste tipo de Carry-Bike não é possível montar coberturas para as bicicletas (Bike Cover).



EN

**Warranty Fiamma**

In case of defects with regards to materials and manufacturing, the customer is entitled to the warranty in accordance with local laws and regulations of the country in which the product was purchased.

DE

**Garantie Fiamma**

Im Falle einer Mangelhaftigkeit der Ware, kann der Verbraucher unter den erforderlichen Voraussetzungen gegenüber dem Verkäufer von dem Garantieanspruch zu den festgelegten Bedingungen gemäss den lokalen Rechtsvorschriften Gebrauch machen.

FR

**Garantie Fiamma**

En cas d'un défaut de conformité du produit, le consommateur pourra faire valoir ses droits de recours en garantie selon les modalités prévues par les dispositions légales locales, pour autant que les conditions de recours soient satisfaites.

ES

**Garantía Fiamma**

En caso de fallos o defectos de material y de fabricación, el cliente puede hacer valer la garantía de acuerdo con las leyes y reglamentaciones del país en el que el producto haya sido comprado.

IT

**Garanzia Fiamma**

In caso di difetto di conformità dei beni, il consumatore potrà far valere nei confronti del venditore la garanzia secondo le modalità previste dalle disposizioni di legge locali, ove ne ricorrano i presupposti.

NL

**Fiamma garantie**

In het geval van gebrek aan overeenstemming van de goederen kan de consument zich beroepen op de wettelijke garantie ten opzichte van de verkoper, zoals vastgelegd in de plaatselijke regelgeving, indien de omstandigheden dit rechtvaardigen.

SV

**Fiamma-garanti**

Vid brister på varorna kan konsumenterna åberopa garantin i enlighet med lokal lagstiftning, om omständigheterna berättigar detta.

DA

**Garanti Fiamma**

I tilfælde af defekter, hvad angår materialer og fremstilling, er forbrugeren berettiget til forhandlergarantien i henhold til lokale love og bestemmelse i det land, hvori produktet blev fremstillet.

NO

**Fiammas garanti**

I tilfelle av defekter ved varene kan forbrukeren fremme sine rettigheter i henhold til garantien overfor forhandleren, i henhold til de reglene som er fastsatt i lokale lover, der forutsetningene for dette er til stede.

FI

**Fiamma-takuu**

Jos tuotteiden vaatimustenmukaisuudessa havaitaan puutteita, kuluttaja voi vaatia myyjältä takuun mukaisia oikeuksia paikallisen lainsäädännön puitteissa, mikäli vaatimus on perusteltu.

PT

**Garantia Fiamma**

Em caso de defeito de conformidade dos bens, o consumidor poderá fazer valer, em relação ao vendedor, a garantia segundo as modalidades previstas pelas disposições de lei locais, se existirem os pressupostos para tal.

**RAIL PREMIUM S**

Item No. 98656-656

**PLASTIC SIGNAL**

Item No. 98782-005

**CABLE-LOCK**

Item No. 98656-338

**BIKE-BLOCK PRO S****ALU SIGNAL**

Item No. 98782-010

**LICENCE PLATE CARRIER**

Item No. 06146-01-

**BIKE-BLOCK PRO S D****BIKE FRAME ADAPTER**

Item No. 06602-01-



[fiamma.com](http://fiamma.com)

**Fiamma S.p.A. - Italy**

Via San Rocco, 56  
21010 Cardano al Campo (VA)

All rights reserved.  
**Fiamma S.p.A.**  
reserves the right to modify at any time,  
without notice, prices, materials,  
specifications and models or to cease  
production of any model.